

순시요소부 과전류 계전기 (Over Current Relay With Instantaneous Unit) GCO-CIH (상시개로형 : Normally Open Contact)

GCO-CH형과 같으며 순시요소부가 추가되어 있습니다.

Operation and application are the same as type GCO-CH, except an indicating instantaneous trip unit.

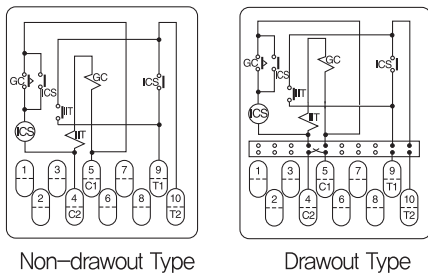
■ 주요사양 (Specification)

Type	GCO - Unit			IIT Unit	ICS Unit (DC)	Figure	Weight(kg)
	Tap Range	Time characteristics	Rating				
GCO - CIH III 4	4 - 12A	Inverse Refer to page 189	5A	20 - 80A	2.0A	Non-Drawout (비인출형)	≒ 4.0
GCO - CIH III 3	3 - 8A						
GCO - CIH III 2	2 - 6A						
GCO - CIH II 4	4 - 12A	Very Inverse Refer to page 190					
GCO - CIH II 3	3 - 8A						
GCO - CIH II 2	2 - 6A						
GCO - CIH III D4	4 - 12A	Inverse Refer to page 189	5A	20 - 80A	2.0A	Drawout (인출형)	≒ 5.0
GCO - CIH III D3	3 - 8A						
GCO - CIH III D2	2 - 6A						
GCO - CIH II D4	4 - 12A	Very Inverse Refer to page 190					
GCO - CIH II D3	3 - 8A						
GCO - CIH II D2	2 - 6A						

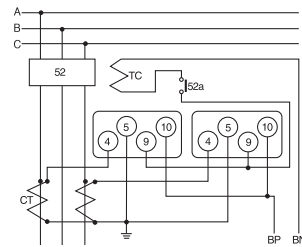
Tap Range	Tap
2 - 6A	2, 3, 4, 5, 6A
3 - 8A	3, 4, 5, 6, 8A
4 - 12A	4, 5, 6, 7, 8, 10, 12A

Frequency	60Hz(standard) 50Hz(option)
Color of case	Munsell No N 1.5

■ 내부결선 (Internal Connection)



■ 외부결선 (External Connection)



■ 정정기능 (Setting Function)

■ 동작치 정정(Operating Value Setting)

계전기의 동작전류치를 정정하려고 할 때, 본 계전기의 상부에 위치한 정정 Tap의 위치를 변경하여 정정합니다. 동작전류치 정정 시 변류기의 2차회로가 개방되지 않도록, 먼저 예비 결선단자를 사용하여 정정한 후 구 결선단자를 제거하십시오. 인출형 계전기의 정정은 먼저 계전기를 인출하여 정정하십시오.

When you set the operating current value of the relay, you can change the value by movement of the 'Tap' location. And after used the preparation connecting screw, must be removed the old connecting screw, for the secondary circuit of CT.

In case of the drawout type relay, setting the operating current value after you draw the relay from the case.

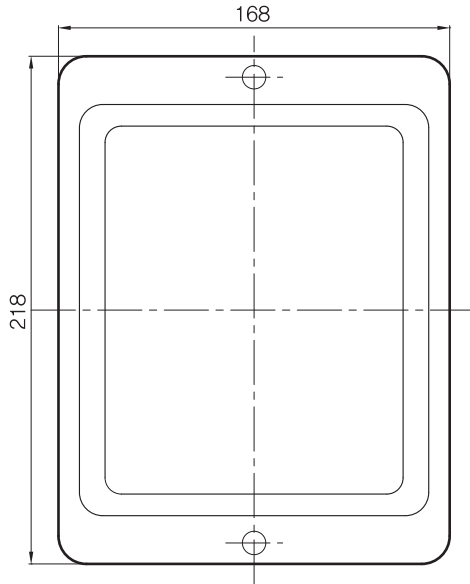
■ 한시 정정(Time Lever Setting)

유도원판기구 상부에 있는 한시 Lever를 사용하여 정정하며, 정정 시 동작시간을 미리 결정해야 하며, 제품출하 시 정정 Lever 위치는 10에 위치하고 있습니다.

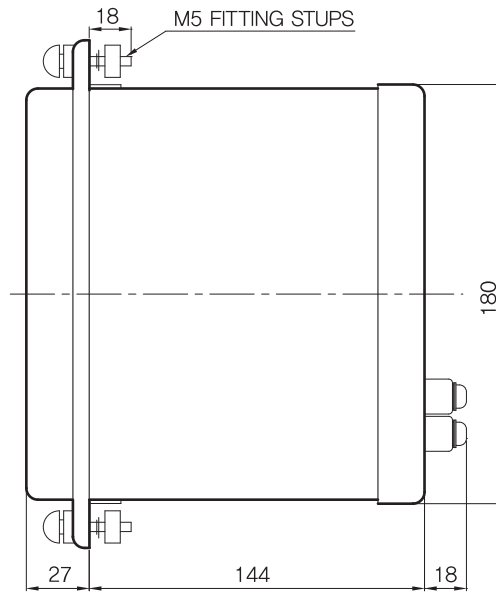
You must decide the operation time before setting the time lever above the rotary disk. The time lever has initialized at 10 level, when the relay is shipped.

■ 외형치수 (Dimension)

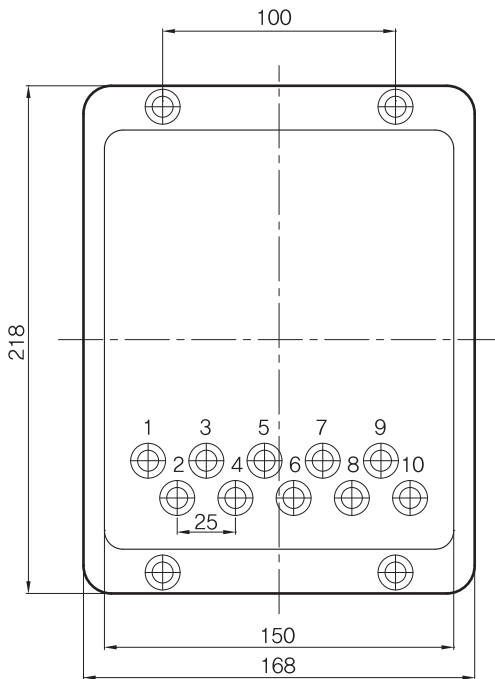
▣ 정면도



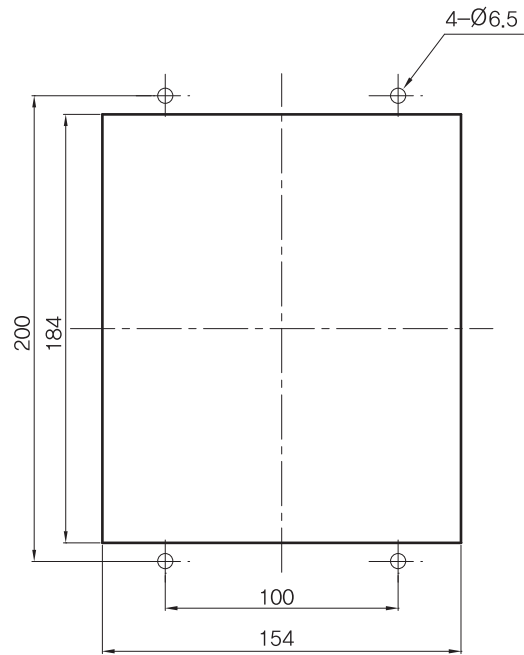
▣ 측면도



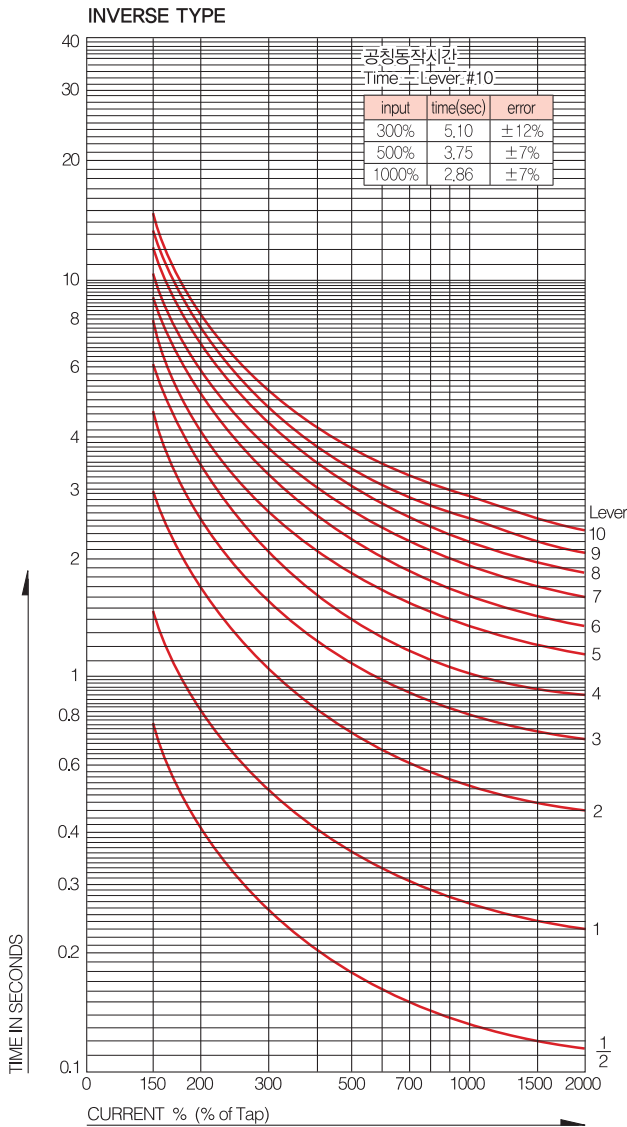
▣ 후면도



▣ Panel 가공치수



■ 동작특성곡선 (Operation Characteristics Curves)



- TYPE : GCO - C III 4, C III D4
 - C III 3, C III D3
 - C III 2, C III D2
 GCO - CI III 4, CI III D4
 - CI III 39, CI III D39
 - CI III 3, CI III D3
 - CI III 2, CI III D2
 GCO - CH III 4, CH III D4
 - CH III 3, CH III D3
 - CH III 2, CH III D2
 GCO - CIH III 4, CIH III D4
 - CIH III 3, CIH III D3
 - CIH III 2, CIH III D2

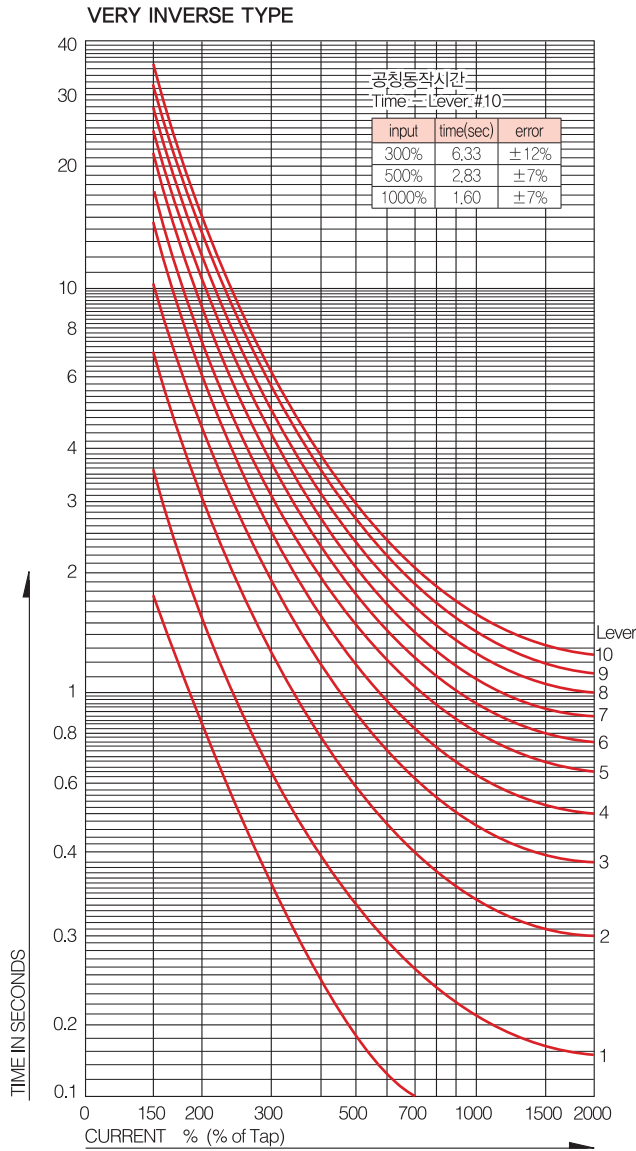
■ 성능 (Performance)

시험 항목	반한시 성능
적용 형식	GCO - C III □□ GCO - CI III □□ GCO - CH III □□ GCO - CIH III □□
최대 동작전류	한시요소 : 한시 Lever "1"에서 Tap 치의 ±5% 이내 순시요소 : 전류 정정치의 ±5% 이내
Floating 특성	최소 전류 정정치의 ±5% 이내
동작시간 특성	한시) Lever10, 동작전류 정정치 2000% 입력 : 2.2초 ±0.4초 T ₂ / T ₂₀ : 3~4.5배 이내 T ₃ / T ₅ : 1.2~1.8배 이내 순시) 동작전류 정정치의 200% 입력 : 50ms 이내
복귀시간	동작전류 정정치의 0% 입력 : 20초 이내
보조접촉기 동작	보조접촉기 동작치는 보조접촉기 정격의 80% 이내
온도의 영향	동작치 및 동작시간 최소 Tap에 정정, 온도 20°C ±40°C 변화, 동작치 및 동작시간은 ±20% 이내
주파수의 영향	동작치 및 동작시간 최소 Tap에 정정, 정격주파수의 ±5%를 변화, 동작치 및 동작시간은 ±5% 이내
경사의 영향	동작치 및 동작시간 최소 Tap에 정정, 전후, 좌우로 각각 5° 경사, 실측 동작전류치의 ±10% 이내
절연 저항	전기회로와 외함간 : 10MΩ 이상 전기회로 상호간 : 5MΩ 이상 접점 상호간 : 5MΩ 이상
상용주파내전압	전기회로와 외함간 : AC 2000V, 1분간 전기회로 상호간 : AC 2000V, 1분간 접점 상호간 : AC 1000V, 1분간
진동	진동수 : 16.7Hz 복진폭 : 0.4mm 진동시간 : 10분간 오동작이 없음
충격	충격 가속도 : 30g(300m/s ²) 충격방향 : 전후, 좌우, 상하로 충격회수 : 각 2회
과부하내량	순시 및 한시요소를 최소 전류 Tap에 정정, 정격전류의 40배 전류를 1분 간격으로 1초간 2회 인가 : 이상이 없을 것

■ 주문 시 지정사항

지정 사항	예
제품명	과전류계전기(OCR)
형식	GCO - CI III D4
보조접촉기 정격	DC 0.5 / 2.0A
정격주파수	60Hz

■ 동작특성곡선 (Operation Characteristics Curves)



TYPE : GCO - C II 4, C II D4 GCO - CH II 4, CH II D4
 - C II 3, C II D3 - CH II 3, CH II D3
 - C II 2, C II D2 - CH II 2, CH II D2
 GCO - CI II 4, CI II D4 GCO - CIH II 4, CIH II D4
 - CI II 39, CI II D39 - CIH II 3, CIH II D3
 - CI II 3, CI II D3 - CIH II 2, CIH II D2
 - CI II 2, CI II D2

■ 시한정정 Lever에 따른 오차 계산식

$n \leq 10$ 일 경우

$$\varepsilon = \frac{T_n - \frac{n}{10} T_{10}}{T_{10}} \times 100(\%)$$

T_{10} : 기준 동작시간 정정에서의 공칭 동작시간

T_n : 동작시간정정 n에서의 실측 동작시간

$$\text{단, } n = \frac{\text{동작시간정정}}{\text{기준동작시간정정}} \times 10$$

■ 성능 (Performance)

시험 항목	강한 한시 성능
적용 형식	GCO - C II □ □ GCO - CI II □ □ GCO - CH II □ □ GCO - CIH II □ □
최대 동작전류	한시요소 : 한시 Lever " 1"에서 Tap 치의 ±5% 이내 순시요소 : 전류 정정치의 ±5% 이내
Floating 특성	최소 전류 정정치의 ±5% 이내
동작시간 특성	한시) Lever10, 동작전류 정정치 2000% 입력 : 1.2초 ±0.2초 T_2 / T_{20} : 10~15배 이내 T_3 / T_5 : 1.8~2.6배 이내 순시) 동작전류 정정치의 200% 입력 : 50ms 이내
복귀시간	동작전류 정정치의 0% 입력 : 56초 이내
보조접촉기 동작	보조접촉기 동작치는 보조접촉기 정격의 80% 이내
온도의 영향	동작치 및 동작시간 최소 Tap에 정정, 온도 20°C ±40°C 변화, 동작치 및 동작시간은 ±20% 이내
주파수의 영향	동작치 및 동작시간 최소 Tap에 정정, 정격주파수의 ±5%를 변화, 동작치 및 동작시간은 ±5% 이내
경사의 영향	동작치 및 동작시간 최소 Tap에 정정, 전후, 좌우로 각각 5° 경사, 실측 동작전류치의 ±10% 이내
절연 저항	전기회로와 외함간 : 10MΩ 이상 전기회로 상호간 : 5MΩ 이상 접점 상호간 : 5MΩ 이상
상용주파내전압	전기회로와 외함간 : AC 2000V, 1분간 전기회로 상호간 : AC 2000V, 1분간 접점 상호간 : AC 1000V, 1분간
진동	진동수 : 16.7Hz 복진폭 : 0.4mm 진동시간 : 10분간 오동작이 없음
충격	충격 가속도 : 30g(300m/s ²) 충격방향 : 전후, 좌우, 상하로 충격회수 : 각 2회
과부하내량	순시 및 한시요소를 최소 전류 Tap에 정정, 정격전류의 40배 전류를 1분 간격으로 1초간 2회 인가 : 이상이 없을 것

■ 주문 시 지정사항

지정 사항	예
제품명	과전류계전기(OCR)
형식	GCO - CI II D4
보조접촉기 정격	DC 0.5 / 2.0A
정격주파수	60Hz